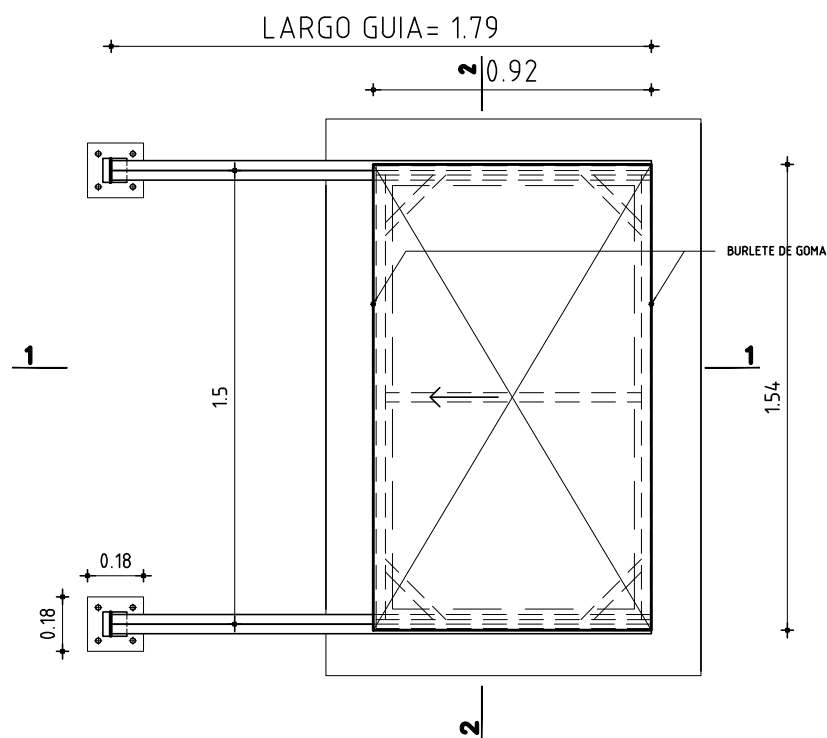
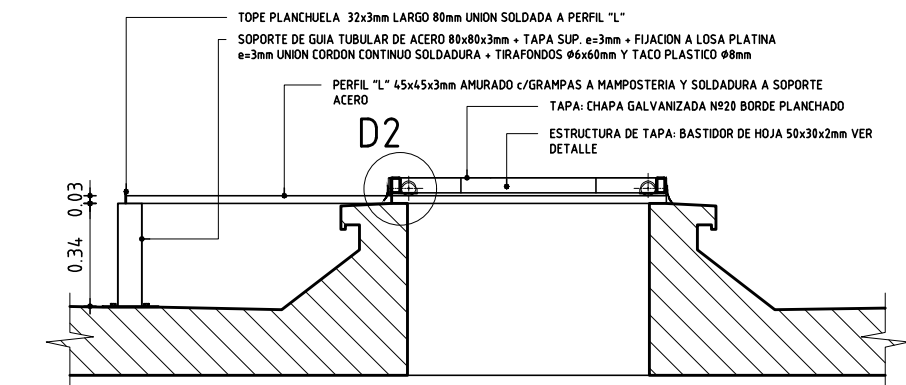


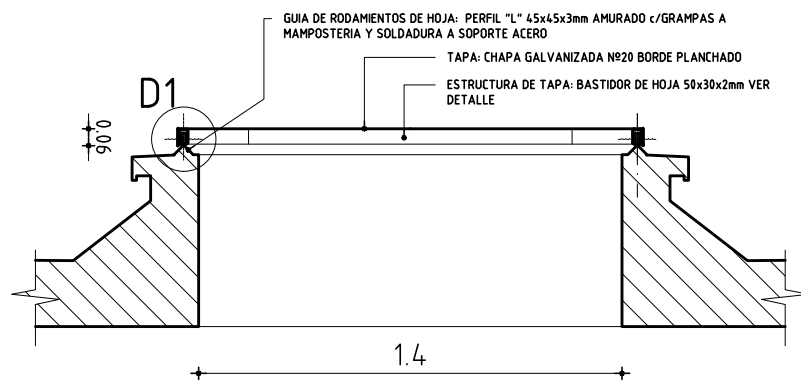
PLANTA - ESC 1/25



ESTRUCTURA DE HOJA
 BASTIDOR
 PLANTA - ESC 1/25



CORTE 1-1 - ESC 1/25



CORTE 2-2 - ESC 1/25

CORREDIZA

ESCALA	VARIAS	-
--------	--------	---

TIPO	H16	CANTIDAD	1	IZQ.	-	UBICACION	LOCAL: 31 - ACCESO AZOTEA
				DER.	-		

TERMINACION	PINTURA 3 MANOS DE CONVERTIDOR DE OXIDO COLOR GRIS OSCURO s/MCP
OBSERVACIONES	VERIFICAR MEDIDAS EN OBRA